

設置後のお取扱いについて

- 使用時、異常が生じた場合はただちにこの製品と、これに接続されている機器の電源プラグを抜き、施設管理者にご連絡ください。
- 電源部は、異常が生じたときにすぐ電源プラグを抜くことができるように電源コンセントの近くに設置してください。
- 電源部の電源コードを抜くとテレビが映らなくなります。電源コードは挿したまま使用してください。
- この製品が不要になったときは、お客様自身で破棄せず、必ず施設管理者に撤去のご依頼をお願いします。

光ファイバーについて

- 光ファイバーケーブルは屈曲により折れることがあります。5kg以上の力で引っ張ったり、30mm以下の半径に曲げないでください。急激な曲げ、引っ張り、捻りなども加えないでください。
- 光ファイバーケーブルを床などにおいて使用する場合、特に角ばった部分に光ファイバーが圧迫されると光損失の増加や折れの可能性があり、映像障害の原因となります。

高シールド

高シールドマークは、携帯電話や各種無線サービスなどとの電波干渉を抑制するため、厳しい社内基準を基にシールド性を高めた製品であることを示します。



スマートフォンで各種設定方法がわかる→

[1007]

保証書

※本書は再発行いたしませんので、紛失しないよう大切に保管ください。

● 無料修理規定

1. 本保証書は、お買い上げから下記保証期間内に故障した場合、無料修理規定により、当社が責任をもって無料修理を行なうことをお約束するものです。(消耗部品は除く)したがって、この保証書によって保証書を発行しているもの(保証責任者)、およびそれ以外の事業者に対するお客様の法律上の権利を制限するものではありません。
2. 保証期間中の修理などアフターサービスについてご不明な場合は、お買い求めの販売店、当社営業所またはカスタマーセンターにお問い合わせください。なお、商品を直接当社へ送付した場合の送料などはお客様の負担とさせていただきます。また、保証期間経過後の修理についても、お買い求めの販売店、当社営業所またはカスタマーセンターにご相談ください。修理によって機能が維持できる場合は、ご希望により有料修理させていただきます。
3. 保証期間中、取扱説明書、本体貼付ラベルなどの注意書に従った正常な使用状態で故障した場合には、お買い求めの販売店を通じて無料修理いたしますのでお申し付けください。
4. 次のような場合には保証期間内でも有料修理となります。
 - ① ご使用上の誤り、および不当な修理や改造による故障および損傷。
 - ② お買い上げ後の取り付け場所の移設、輸送、落下などによる故障および損傷。
 - ③ 火災、地震、噴火、洪水・津波などの水害、落雷、その他の天変地異、戦争・暴動による破壊行為、公害、塩害、ガス害、ねずみや昆虫、鳥など動物の行為による損傷、指定以外の使用電源(電圧、周波数)や異常電圧による故障および損傷。
 - ④ 塗装の色あせなどの経年劣化や、使用に伴う摩擦などにより生じる外観上の現象。
 - ⑤ 用途以外(例えば車両、船舶など)に使用された場合の故障および損傷。
 - ⑥ 本保証書を提示・添付されていない場合。
 - ⑦ 本保証書にお買い上げ年月日、お客様名、お買い求めの販売店の記入のない場合、または字句を書き換えられた場合。
5. 製品対価以上の保証はいたしません。
6. 本保証書は日本国内においてのみ有効です。(This Warranty is valid only in Japan.)
7. 期間中の転居、贈答品、その他の理由によりお買い求めの販売店に修理が依頼できない場合には、当社カスタマーセンターまたは当社営業所にご相談ください。
8. お客様にご記入いただいた保証書の控えは、保証期間内のサービス活動およびその後の安全点検活動のために記載内容を利用させていただきますので、ご了承ください。

型番 OVT10SE / OVT11SE OVT20SE	お買上年月日 年 月 日	保証期間 お買上日から 1 年間
ご住所・ご店名 ご販売店 電話()	お名前 お客様 ご住所 電話()	様

カスタマーセンター 0570-033-083 ※全国一律料金でご利用いただけます。(1908)
 ※携帯電話・PHSからもご利用いただけます。
 ※ナビダイヤルは各社音声通話定額サービスの対象外となっております。
DXアンテナ株式会社 ■受付時間 9:30~17:00 (夏季・年末年始休暇は除く) ■ホームページアドレス
 ■一部のIP電話で上記番号がご利用にならない場合: 050-3818-9016 | <https://www.dxantenna.co.jp/>
 6040-2 4/4

安全上のご注意

このたびはDXアンテナ製品をお買い上げいただき、ありがとうございます。

DXアンテナの製品を正しく理解し、ご使用いただくために、ご使用前に必ずこの安全上のご注意をよくお読みください。お読みになった後は、いつでも見られるところに必ず保管してください。

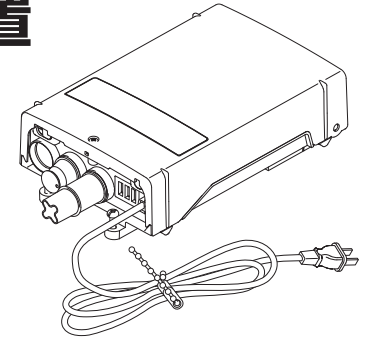


高シールド

放送用光加入者端末装置

70~770, 1032~2681MHz帯用

**OVT10SE OVT11SE
OVT20SE**



お使いになる方や他の人への危害、財産への損害を未然に防ぐため、必ずお守りいただくことを説明しています。本文中に使われている図記号の意味は、次のとおりです。

	レーザー光注意		機器の分解禁止		一般的な禁止事項
	指のけがに注意		接触禁止		指示を守る
	一般的な注意事項		ぬれ手禁止		電源プラグを抜く

警告 この内容を無視して、誤った取り扱いをすると、人が死亡または重傷を負う可能性が想定される内容を示しています。

- テレビ受信関連工事には技術と経験が必要ですので、機器の設置や配線、接続、移設、撤去については、必ず施設管理者にご相談ください。



- この製品は信号伝送にレーザー光を使用しています。レーザー光は非可視ですから光出力ポートをのぞき込んだり、光ファイバーを接続する場合などに直接レーザー光が目に入らないようにしてください。また、折れた光ファイバーは絶対にのぞきこまないでください。目を損傷する原因となります。



- 電源コードや同軸ケーブルなどこの製品に接続するケーブルを傷つけたり、破損したり、加工したり、無理に曲げたり、引っ張ったり、ねじったりしないでください。また、重いものを乗せたり、加熱したりしないでください。ケーブル類が破損し、火災や感電の原因となります。





警告

この内容を無視して、誤った取り扱いをすると、人が死亡または重傷を負う可能性が想定される内容を示しています。

- 電源プラグを抜き差しするときは、必ず電源プラグを持って抜き差ししてください。電源コードを直接引っ張るとコードが傷つき、火災や感電の原因となります。



- 電源コードや同軸ケーブルなどこの製品に接続するケーブルが傷んだときは、施設管理者にご連絡ください。そのまま使用すると、火災や感電の原因となります。



- 電源部と光電気変換部の間に機器を挿入する場合は、必ず通電形機器の通電端子に接続してください。同軸ケーブルに電流が流れますので、非通電形機器や非通電端子を接続すると回路やケーブルがショートして、火災や感電の原因となります。



- 同軸ケーブルの接続や接栓加工などで、心線と編組を接触させたり、同軸ケーブルを傷つけたりしないでください。電源部と光電気変換部を接続する同軸ケーブルには電流が流れますので、火災や感電の原因となります。



- この製品のカバーを開けたり、分解したりしないでください。また、お客様による修理や改造はしないでください。故障や感電、けがの原因となります。



- 万一、内部に水などが入ったり、煙が出ている、変な臭いがするなど、使用時に異常が生じた場合は、ただちにこの製品とこれに接続されている機器の電源プラグを抜き、施設管理者にご連絡ください。そのまま使用すると火災や感電の原因となります。



- 雷が鳴り出したら、この製品に触れないでください。感電の原因となります。



注意

この内容を無視して、誤った取り扱いをすると、人が傷害を負う可能性が想定される内容および物的損害のみの発生が想定される内容を示しています。

- この製品の電源部を暖房機の付近や高温になる場所では使用しないでください。火災や破損の原因となることがあります。



- この製品の電源部を湿気やほこりの多い場所に置かないでください。火災や感電の原因となることがあります。



- ぬれた手で電源コードの抜き差しをしないでください。感電の原因となることがあります。



- 光ファイバーケーブルが折れたり、破損した場合は、破片に直接手を触れないでください。けがをする恐れがあります。

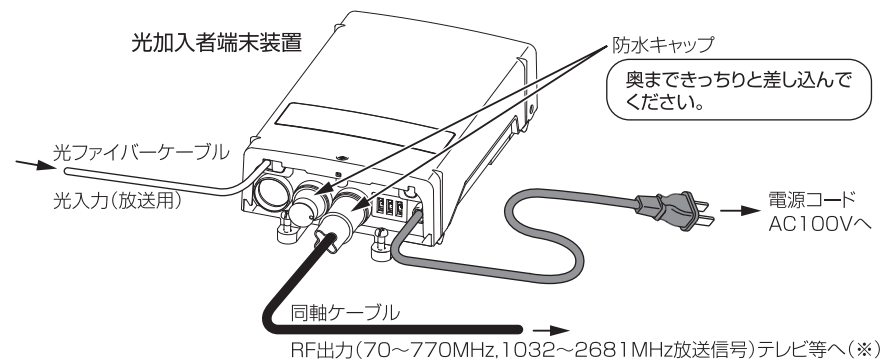


- 電源内蔵で屋外設置をする場合は、電源部のACコードに水がかからない場所(軒下・家屋の側壁など)へ設置してください。

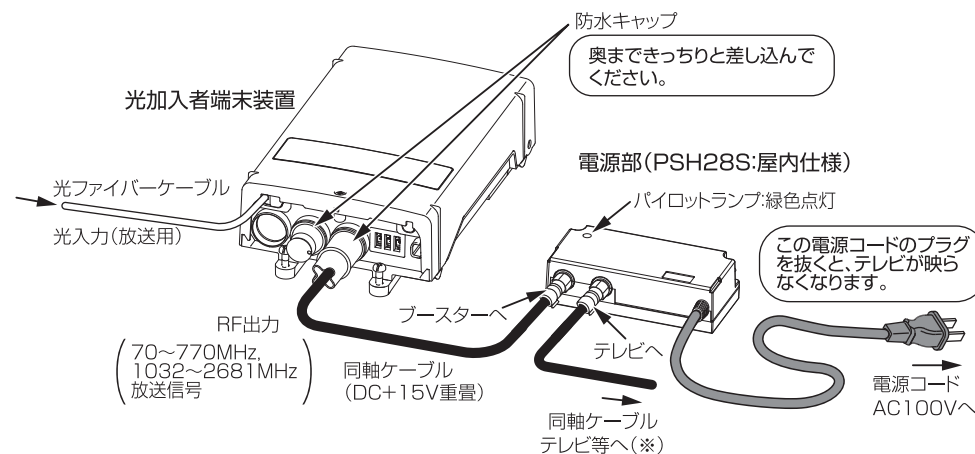


使用例

<電源内蔵で使用する場合>



<電源分離で使用する場合>



※テレビ、チューナー、HDDレコーダー等のCS/BSアンテナ電源を必ず「供給しない」または「OFF」に設定してください。

(注意)

電源部は光加入者端末装置専用です。他の用途には使用しないでください。また、電源部PSH28S以外の電源は使用しないでください。